

F 12020 S-3

Congélateur à pose libre

avec efficacité énergétique max et SuperFrost pour congélation intelligente.



- Extension flexible de l'espace de congélation : VarioRoom
- Congélation rapide et en douceur des aliments : SuperFrost
- Alarme acoustique pour zone de congélation : avertisseur sonore
- Congélation par température ambiante jusqu'à -15 °C – FrostProof

Numéro EAN: 4002515672266 / Numéro de matériel: 10315490 / Ancien Numéro de matériel: 37120203CH

<b>Catégorie d'appareil</b>	
Congélateur	•
<b>Modèle</b>	
Appareil à pose libre	•
Butée de porte	droite
Charnière de porte interchangeable	•
<b>Design</b>	
Couleur de boîtier	Blanc
Couleur de la façade	Blanc
<b>Confort d'utilisation</b>	
VarioRoom	•
<b>Commande</b>	
Concept de commande	PicTronic
Partie réfrigération désactivable	Non
Réglage indépendant de la température pour la zone de réfrigération et de congélation	Non
SuperFrost	•
Nombre de zones de température	1
<b>Congélateur/zone congélation</b>	
Nombre de tiroirs de congélation	4
<b>Efficacité et durabilité</b>	
Classe d'efficacité énergétique (A-G)	D
Consommation d'énergie par an en kWh	136,67
Consommation d'énergie en 24 h en kWh	0,37
<b>Sécurité</b>	
Fonction de verrouillage	•
Signal sonore pour la température de la zone de congélation	•
Signal sonore pour la température	•
Alarme visuelle pour la température	•
Indicateur de coupure de courant pour la zone de congélation	•
FrostProof	•
<b>Caractéristiques techniques</b>	
Largeur de l'appareil en mm	602
Hauteur de l'appareil en mm	851
Profondeur de l'appareil en mm	628
Poids en kg	43,5
Classe climatique	SN-T
Zone de congélation 4 étoiles en l	103
Volume total utile en l	103
Durée de conservation en cas de panne en h	15
Capacité de congélation en kg/24 h	8,20
Classe d'émissions de bruit acoustique dans l'air (A-D)	C
Émissions de bruit acoustique en dB(A) re1pW	37
Consommation électrique en milliampères (mA)	1300
Tension en V	220-240
Protection par fusible en A	10
Nombre de phases	1
Fréquence en Hz	50
Longueur du câble d'alimentation électrique en m	2,0

F 12020 S-3

Congélateur à pose libre

avec efficacité énergétique max et SuperFrost pour congélation intelligente.



Numéro EAN: 4002515672266 / Numéro de matériel: 10315490 /

Ancien Numéro de matériel: 37120203CH

Remplacer l'ampoule

Service après-vente

**Accessoires fournis**

Bac à glaçons

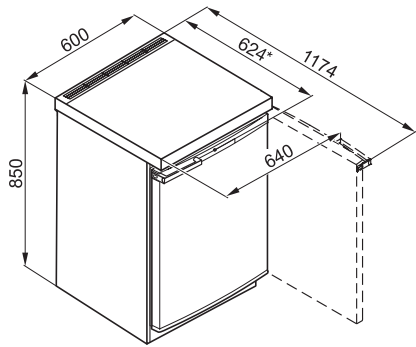
•

F 12020 S-3

Congélateur à pose libre

avec efficacité énergétique max et SuperFrost pour congélation intelligente.

[mm]



F12020S-2, F12020S-3 (installation drawings) (\*foonote)