

G 25415-60 i XXL Active Plus  
Lave-vaisselle intégrable XXL  
pour un séchage optimal grâce au séchage AutoOpen.



- D'excellents résultats en moins d'une heure – QuickPowerWash
- Jusqu'à 50 % d'économie d'énergie : raccordement d'eau chaude
- Lave-vaisselle à eau renouvelée – dès 6.0 l en programme Automatic
- Flexibilité et rangement en toute sécurité – paniers Comfort
- Flexibilité maximum – Panier supérieur réglable en hauteur

Numéro EAN: 4002516833680 / Numéro de matériel: 12652820 /  
Ancien Numéro de matériel: 21541547CH

<b>Modèle</b>	
Lave-vaisselle intégrables	•
Lave-vaisselle 60 cm	•
Lave-vaisselle XXL	•
<b>Design</b>	
Couleur du bandeau	Inox CleanSteel
Type de bandeau de commande	Panneau droit
Type de commande	Touche de sélection de progr.
Écran	Affichage à sept segments à trois positions
Couleur de l'écran	Blanc
<b>Confort</b>	
Dispositif d'aide à la fermeture de porte	ComfortClose
Affichage du temps restant	•
Démarrage différé jusqu'à 24 h	•
Contrôle de fonctionnement	Écran
<b>Efficacité et durabilité</b>	
Classe d'efficacité énergétique (A–G)	B
Consommation d'eau du programme Automatic en l à partir de	6,0
Consommation d'eau du programme ECO par cycle en litres	8,4
Consommation électrique du programme ECO en kWh	0,63
Consommation d'énergie du programme ECO pour 100 cycles en kWh	63
Valeur de consommation avec raccordement à l'eau chaude du programme ECO en kWh	0,39
Durée du programme ECO en minutes	197
Classe d'émission sonore	B
Émissions sonores en dB(A)	44
EcoPower Technology	•
Hygiène testée	•
Raccordement à l'eau chaude	•
Demi-charge	•
<b>Qualité du résultat</b>	
Lave-vaisselle à eau renouvelée	•
Séchage AutoOpen	•
SensorDry	•
Séchage Turbothermic à air pulsé	•
BrilliantGlassCare	•
<b>Programmes de lavage</b>	
ECO	•
Automatic	•
Intensif 75 °C	•
Fragile	•
QuickPowerWash	•
<b>Options de lavage</b>	
Programme Express	•
Propreté +	•
Séchage +	•

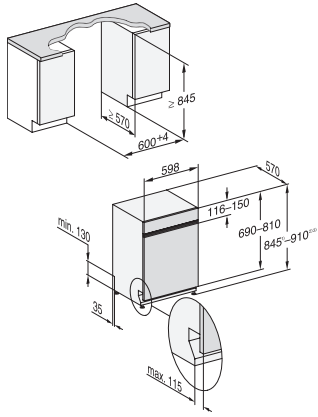
G 25415-60 i XXL Active Plus  
Lave-vaisselle intégrable XXL  
pour un séchage optimal grâce au séchage AutoOpen.



Numéro EAN: 4002516833680 / Numéro de matériel: 12652820 /  
Ancien Numéro de matériel: 21541547CH

<b>Aménagement des paniers</b>	
Rangement des couverts	Panier à couverts
Support pour tasses FlexCare	2
Aménagement des paniers	Comfort
Nombre de couverts	13
<b>Sécurité</b>	
Système Waterproof	•
Sécurité enfants	•
<b>Caractéristiques techniques</b>	
Largeur minimale de la niche en mm	600
Largeur maximale de la niche en mm	600
Hauteur minimale de la niche en mm	845
Hauteur maximale de la niche en mm	910
Profondeur de la niche en mm	570
Largeur de l'appareil en mm	598
Hauteur de l'appareil en mm	845
Profondeur de l'appareil en mm	570
Profondeur de l'appareil avec la porte ouverte en cm	120,5
Poids net en kg	44,7
Puissance de raccordement totale en kW	2,00
Tension en V	230
Protection par fusible en A	10
Nombre de phases	1
Norme de fréquence électrique	50
Longueur du tuyau d'arrivée d'eau en cm	1,50
Longueur du tuyau d'évacuation d'eau en cm	1,50
Longueur du câble d'alimentation électrique en m	1,70
Poids minimal du panneau d'habillage en kg	3,0
Poids maximal du panneau d'habillage en kg	10,0
[rééquipement disponible auprès du service après-vente pour min.]	8,0
[rééquipement disponible auprès du service après-vente pour max.]	17,0
<b>Accessoires fournis</b>	
1 x paquet d'UltraTabs (20 pièces)	•
Bon pour 1 x paquet d'UltraTabs (20 pièces) ou 9 paquets à un prix spécial	•

G 25415-60 i XXL Active Plus  
Lave-vaisselle intégrable XXL  
pour un séchage optimal grâce au séchage AutoOpen.



G7000, integrated dishwasher, XXL, 60cm (installation drawing)