

Série 4, Lave-vaisselle entièrement intégrable, 60 cm, XXL (grande hauteur)

SBV4ECX10H



Meilleure performance de séchage avec le lave-vaisselle connecté pour une commande à distance intelligente.

- **Efficient Dry** : performance de séchage améliorée grâce à l'ouverture de porte automatique en fin de cycle.
- **Paniers Flex**: la solution flexible et pratique pour le chargement et déchargement de la vaisselle.
- **TiroirVario - Flexibilité dans le troisième niveau de chargement**
- **Home Connect: les appareils électroménagers connectés de Bosch vous facilitent la vie au quotidien**
- **Décompte de tablettes connecté : ne soyez plus jamais à court de tablettes.**

Données techniques

Classe d'efficacité énergétique:	B
Consommation énergétique pour 100 cycles de programme Eco: ..65 kWh	
Nombre maximum de couverts:	14
Consommation d'eau du programme Eco en litres par cycle:	9.0 l
Durée du programme:	3:35 h
Émissions de bruit acoustique dans l'air:	42 dB(A) re 1 pW
Classe d'émissions de bruit acoustique dans l'air:	B
Pose-libre,Encastrable:	Encastrable
Hauteur sans top:	0 mm
Dimensions du produit:	865 x 598 x 550 mm
Taille de la niche d'encastrement:	865-925 x 600 x 550 mm
Profondeur porte ouverte à 90°:	1200 mm
Pieds réglables:	Oui - tous depuis l'avant uniquement
Réglage maximum de la hauteur des pieds:	60 mm
Plinthe réglable:	Horizontale et verticale
Poids net:	37.6 kg
Poids brut:	39.5 kg
Puissance:	2400 W
Intensité:	10 A
Tension:	220-240 V
Fréquence:	50; 60 Hz
Longueur du cordon électrique:	175.0 cm
Type de prise:	Fiche suisse avec fil de terre
Longueur du tuyau d'alimentation:	165 cm
Longueur du tuyau d'évacuation:	190 cm
Code EAN:	4242005443635
Type d'installation:	Entièrement intégrable

Accessoires en option

SGZ0B11	Jeu de fixation Niro
SGZ0IC00	CLIP DE MAINTIEN POUR PANIER SUPERIEUR
SGZ1010	RALLONGE AQUASTOP
SGZ8BI00	KIT DE FIXATION POUR PORTE SEQUENCEE
SMZ2014	PANIER POUR VERRE A LONG PIED
SMZ5003	CHARNIERES DE PLINTHE
SMZ5045	Kit de Parement, 86,5 cm de haut
SMZ5100	PANIER A COUVERTS CLASSIQUE MOBILE
SMZ5300	SUPPORT VERRES A PIED PANIERS MAXFLEX/PR



4 242005 443635

Série 4, Lave-vaisselle entièrement intégrable, 60 cm, XXL (grande hauteur) SBV4ECX10H

Meilleure performance de séchage avec le lave-vaisselle connecté pour une commande à distance intelligente.

Performance et consommation

- Classe d'efficacité énergétique¹: B
- Énergie² / Eau³: 65 kWh / 9 litres
- Capacité: 14 couverts
- Durée du programme⁴: 3:35 (h:min)
- Niveau sonore: 42 dB(A) re 1 pW
- Classe d'efficacité acoustique: B
- Niveau sonore programme Silence: 41 dB(A) re 1 pW

Programmes et options

- 6 Programmes: Eco 50 °C, Auto 45-65°, BBQ 70 °C, Express 65°, Silence
- Prélavage
- 4 fonctions spéciales: Home Connect, Drying Assistant, Demi-charge, SpoD VarioSpeedPlus
- Programme entretien
- Fonctions complémentaires via l'application Home Connect: HygienePlus, Silence on demand

Technologie lavage

- EfficientDry et échangeur thermique
- AquaSensor
- DosageAssist
- EcoSilence Drive
- Automatisation de nettoyage
- Filtre autonettoyant incurvé à 3 niveaux
- Conteneur intérieur: Revêtement intérieur: Acier inox

Système de panier

- Paniers Flex
- VarioTiroir
- Panier supérieur avec Rackmatic (3 niveaux)
- Roues à faible frottement sur le panier inférieur
- Butée (rackStopper) qui empêche le déraillement du panier inférieur
- Rangée de support rabattables dans le panier supérieur (2x)
- Rangée de support rabattables dans la partie inférieure (2x)
- Supports pour tasses dans le panier supérieur (2x)
- Supports pour tasses dans le panier inférieure (2x)

Commande et affichage

- Home Connect-capable via WLAN
- Opération: Commande sur le bord supérieur de la porte
- Inscriptions en texte clair (anglais)
- InfoLight (rouge)
- Affichage temps restant
- Signal sonore fin de cycle
- Programmation du départ différé: 1 à 24h

Sécurité

- AquaStop: garantie Bosch en cas de dégât des eaux - pour toute la durée de vie de l'appareil*
- Technologie de protection en verre

Dimensions

- Aide au remplissage de sel (Entonnoir)
- Défecteur de vapeur

Système de panier

- Dimensions (H x L x P): 86.5 x 59.8 x 55 cm

¹ Sur une échelle de classes d'efficacité énergétique de A à G

² Consommation d'énergie en kWh pour 100 cycles (dans le programme Eco 50 °C)

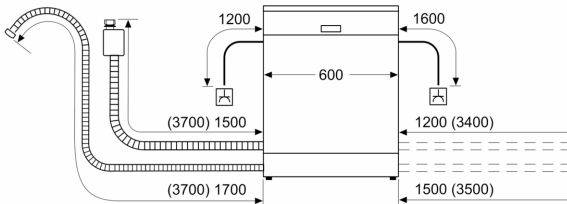
³ Consommation d'eau en litres par cycle (dans le programme Eco 50 °C)

⁴ Durée du programme Eco 50 °C

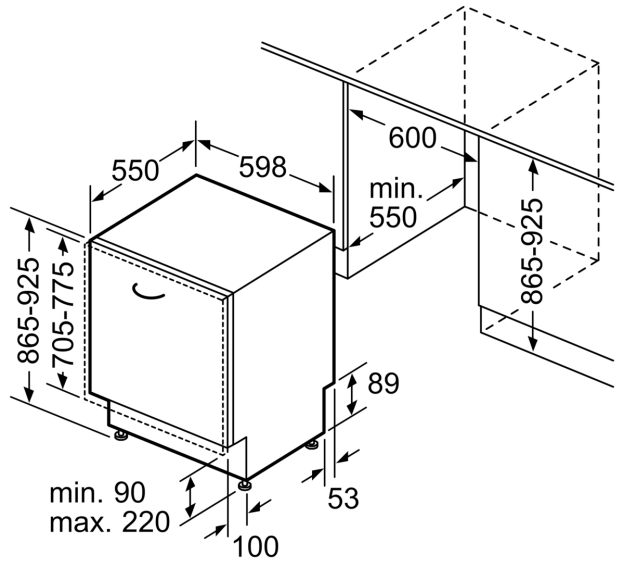
* Veuillez trouver les termes de garantie à l'adresse suivante: www.bosch-home.com/ch/fr/conditions-de-garantie

**Série 4, Lave-vaisselle entièrement
intégrable, 60 cm, XXL (grande
hauteur)
SBV4ECX10H**

mesures en mm



⚡ prise
() valeurs avec kit prolongateur



Mesures en mm