

WCD164 WCS 9kg

Lave-linge à chargement frontal W1 :

avec Miele@home et une charge de 9 kg pour des résultats optimaux.



- Soins du linge XL en douceur grâce au tambour Hydrogliss de 9 kg
- Repassage facilité grâce au défroissage à la vapeur
- Miele@home – connexion intelligente pour plus de possibilités*
- Le complément idéal pour des utilisations spéciales : CapDosing
- Économe, puissant, sans usure : Moteur ProfiEco

* Offre internet supplémentaire de Miele & Cie KG. Toutes les applications intelligentes sont réalisables grâce au système Miele@home. Les fonctionnalités peuvent varier selon les régions.



Code EAN: 4002516609087 / Numéro de matériel: 12130280 / Ancien Numéro de matériel: 11CD1641F

Construction	
Superposable en colonne	•
Installation côte à côte	•
Encastrable sous plan	•
Ouverture de porte	droite
Modèle	
Marque de produit	W1 Chrome Edition
Chargement frontal	•
Essorage	
Vitesse d'essorage maximale	1400
Arrêt cuve pleine	•
Fonction « sans essorage »	•
Design	
Couleur de l'appareil	Blanc lotus
Coloris du bandeau	Blanc lotus
Design de porte	Blanc lotus
Couleur du sélecteur rotatif	Blanc lotus
Type de bandeau de commande	droit
Type de commande	Sélecteur rotatif
Écran	DirectSensor jaune, 7 segments
Performance de nettoyage	
Dosage précis par capsule CapDosing	•
Protection du linge	
Tambour à structure alvéolaire	•
Charge en kg	9,0
Confort d'utilisation	
Mise en réseau avec Miele@home	•
Départ différé jusqu'à 24 h à l'avance	•
Affichage du temps restant	•
Bac à produits AutoClean	•
AddLoad	•
Efficacité et durabilité	
Classe d'efficacité énergétique (A-G)	A
Consommation d'énergie pondérée par 100 cycles de marche pour le cycle de lavage en kWh	49
Consommation d'eau pondérée par cycle en l	49
Classe d'efficacité d'essorage	B
Classe d'émissions de bruit acoustique dans l'air (pour l'essorage)	A
Émissions sonores pendant l'essorage en dB(A) re 1 pW	70
Durée du programme « ECO 40-60 » à capacité nominale	209
Consommation en mode arrêt en W	0,30
Consommation en mode veille avec maintien de la connexion au réseau en W	0,60
Lavage à basse température « froid » et « 20 °C »	•
Contrôle de capacité automatique	•
Débitmètre	•
Contrôle anti-mousse	•
Moteur ProfiEco	•

WCD164 WCS 9kg

Lave-linge à chargement frontal W1 :

avec Miele@home et une charge de 9 kg pour des résultats optimaux.



Code EAN: 4002516609087 / Numéro de matériel: 12130280 /

Ancien Numéro de matériel: 11CD1641F

Programmes de lavage	
Coton	•
Entretien facile	•
Linge délicat	•
Chemises	•
Laine (lavage à la main)	•
Programme Express 20	•
Textiles foncés/Jeans	•
Textiles modernes	•
Imperméabilisation	•
Vidange/essorage	•
ECO 40-60	•
Options	
Court	•
Prélavage	•
Hydro plus	•
Rinçage supplémentaire	•
Défroissage à la vapeur	•
Signal sonore	•
Qualité	
Cuve	Inox
Contrepoids en fonte grise	•
Sécurité	
Code PIN	•
Caractéristiques techniques	
Dimensions en mm (largeur)	596
Dimensions en mm (hauteur)	850
Dimensions en mm (profondeur)	636
Profondeur de l'appareil porte ouverte en mm	1054
Profondeur de l'appareil sans porte (pour encastrément) en mm	600
Poids en kg	86
Puissance totale de raccordement en kW	2,10-2,40
Tension en V	220-240
Protection par fusible en A	10
Fréquence en Hz	50
Longueur du câble d'alimentation électrique en m	2

WCD164 WCS 9kg

Lave-linge à chargement frontal W1 :

avec Miele@home et une charge de 9 kg pour des résultats optimaux.



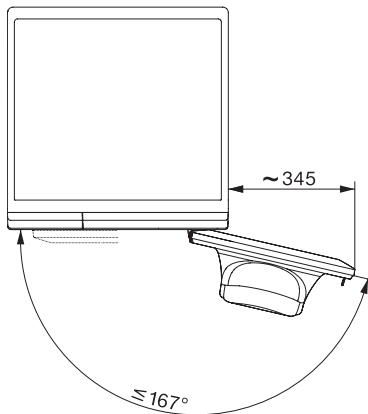
W1 installation drawing, slanted facade, straight facade, measures in mm



W1 drawing, slanted facade, straight facade, measures in mm



W1 drawing, slanted facade, straight facade, measures in mm



W1 drawing, slanted facade, straight facade, measures in mm