

TWL 700-80 CH

Sèche-linge pompe à chaleur T1 :

avec SteamFinish, DryCare 40 et SilenceDrum, séchage efficace et délicat.



- Moins de repassage, plus de fraîcheur – SteamFinish
- Séchage agréablement silencieux – SilenceDrum
- DryCare 40 – sèche presque tout le linge lavable à 40 °C
- Séchage rapide à efficacité énergétique maximale – EcoSpeed
- Miele@home – connexion intelligente pour plus de possibilités\*

\* Offre numérique supplémentaire de Miele & Cie KG. Toutes les applications intelligentes sont réalisables grâce au système Miele@home. Les fonctionnalités peuvent varier selon le modèle et le pays.

Numéro EAN: 4002516484431 / Numéro de matériel: 11851490 / Ancien Numéro de matériel: 12WL7802CH

<b>Modèle</b>	
Superposable en colonne	•
Side-by-Side	•
Encastrable sous plan	•
Butée de porte	Gauche, modifiable
Charnière de porte interchangeable	•
<b>Modèle</b>	
Marque de produit	T1 White Edition
Sèche-linge à pompe à chaleur	•
<b>Design</b>	
Couleur d'appareil	Blanc lotus
Couleur du bandeau	Blanc lotus
Design de porte	Noir obsidien avec bague chromée
Couleur du sélecteur rotatif	Blanc lotus/anneau chromé
Type de bandeau de commande	incliné de 5°
Type de commande	Sélecteur rotatif
Écran	ComfortSensor blanc, 1 ligne
<b>Résultat de séchage</b>	
Séchage parfait PerfectDry	•
Système de parfum FragranceDos <sup>2</sup>	•
Inversion intelligente du sens de rotation du tambour	•
Hygiène testée	•
Hygiène contrôlée pour lutter contre les virus	•
<b>Protection du linge</b>	
SilenceDrum	•
Charge en kg	9,0
<b>Confort d'utilisation</b>	
Mise en réseau avec Miele@home	•
Wash2Dry	•
Démarrage différé jusqu'à 24 h	•
Affichage du temps restant	•
Affichage du déroulement du programme	Non
Éclairage du tambour	LED
MultiLingua	•
Pack acoustique pour un plus grand silence	•
Réservoir d'eau de condensation	•
Évacuation de l'eau condensée intégrée	•
AddLoad	•
<b>Efficacité et durabilité</b>	
Classe d'efficacité énergétique (A+++ – D)	A+++
Consommation annuelle d'électricité en kWh	185
Durée en minutes du programme standard	184
niveau sonore en dB(A)re1 pW pour le programme coton à pleine charge	64
Classe d'efficacité de condensation	A
Consommation d'électricité en kWh pour le programme standard coton en charge complète avec séchage normal	1,55
EcoFeedback	•
Technologie EcoDry	•

TWL 700-80 CH

Sèche-linge pompe à chaleur T1 :

avec SteamFinish, DryCare 40 et SilenceDrum, séchage efficace et délicat.



Numéro EAN: 4002516484431 / Numéro de matériel: 11851490 /

Ancien Numéro de matériel: 12WL7802CH

Échangeur thermique sans entretien	•
Moteur ProfiEco	•
EcoSpeed	•
<b>Programmes de séchage</b>	
Automatic plus	•
Coton	•
Non repassable	•
Délicat	•
Chemises	•
Finish soie	•
Finish laine	•
Programme Express	•
Jeans	•
Outdoor	•
Imperméabilisation	•
Textiles sport	•
Oreiller normal	•
Air froid	•
Air chaud	•
Programme panier	•
Défroissage	•
Linge de lit	•
Finish vapeur	•
<b>Options</b>	
Rotation infroissable	•
Signal sonore	•
DryCare 40	•
DryFresh	•
PowerFresh	•
<b>Qualité</b>	
Côtes souples	•
<b>Sécurité</b>	
Code PIN	•
Affichage "Vider réservoir"	•
Affichage "Nettoyer filtres"	•
Interface optique	•
<b>Caractéristiques techniques</b>	
Dimensions en mm (largeur)	596
Dimensions en mm (hauteur)	850
Dimensions en mm (profondeur)	643
Profondeur de l'appareil avec la porte ouverte en mm	1077
Poids en kg	57
Puissance de raccordement totale en kW	1,10
Tension en V	220-240
Protection par fusible en A	10
Fréquence en Hz	50
Longueur du câble d'alimentation électrique en m	2
Longueur du câble d'alimentation électrique en m	2,0
Fermeture hermétique	•
Type de fluide frigorigène	R290
Quantité de fluide frigorigène en kg	0,14

TWL 700-80 CH

Sèche-linge pompe à chaleur T1 :

avec SteamFinish, DryCare 40 et SilenceDrum, séchage efficace et délicat.



Numéro EAN: 4002516484431 / Numéro de matériel: 11851490 /

Ancien Numéro de matériel: 12WL7802CH

Potentiel de réchauffement global du fluide frigorigène en CO <sub>2</sub> e	3
--	---

Potentiel de réchauffement global de l'appareil en CO <sub>2</sub> e	0,42
--	------

#### Accessoires fournis

Capsule fraîcheur	•
-------------------	---

Bon pour une seconde capsule fraîcheur	•
--	---

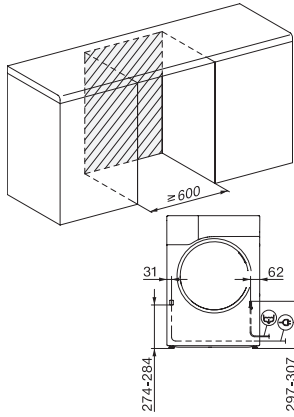
#### Langues d'affichage disponibles

Langues d'affichage disponibles avec MultiLingua

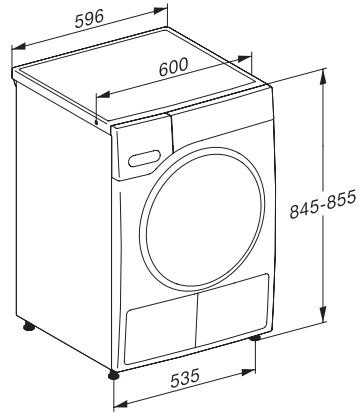
bahasa malaysia, dansk, deutsch, english (AU), english (GB), english (US), español, français (CA), français (FR), hrvatski, italiano, magyar, nederlands, norsk, polski, portuguese, русский, română, slovenčina, slovenščina, srpski, suomi, svenska, türkçe, українська, čeština, ελληνικά, , , ,

TWL 700-80 CH

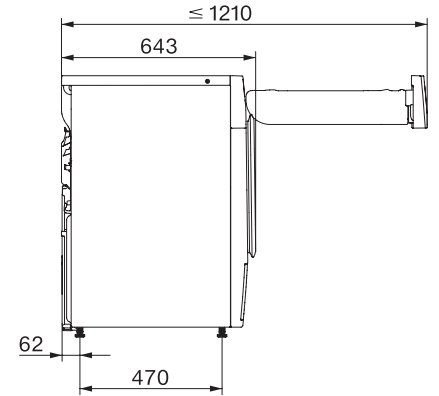
Sèche-linge pompe à chaleur T1 :  
avec SteamFinish, DryCare 40 et SilenceDrum, séchage efficace et délicat.



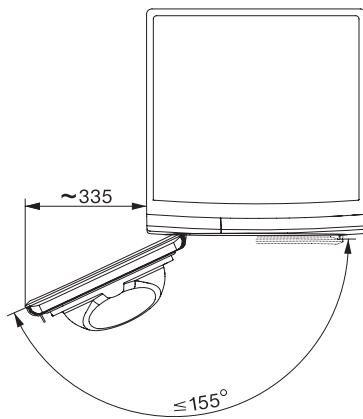
T1 installation drawing, fascia 5 degree, measures in mm



T1 drawing, fascia 5 degree, measures in mm



T1 drawing, fascia 5 degree, with porthole, measures in mm



T1 drawing, fascia 5 degree, measures in mm