

## Série 4, Lave-vaisselle entièrement intégrable, 60 cm, Charnières Vario SMH4HCX48E



**Il est facile de charger votre lave-vaisselle même dans les installations de grande hauteur. Gérez votre lave-vaisselle via l'application Home Connect.**

- **ExtraDry:** option sélectionnable pour un séchage supplémentaire.
- **TiroirVario - Flexibilité dans le troisième niveau de chargement**
- **Home Connect: les appareils électroménagers connectés de Bosch vous facilitent la vie au quotidien**
- **AquaStop : une garantie 100 % anti-fuite pour toute la durée de vie de l'appareil.**

### Données techniques

Classe d'efficacité énergétique: .....	D
Consommation énergétique pour 100 cycles de programme Eco: .....	85 kWh
Nombre maximum de couverts: .....	14
Consommation d'eau du programme Eco en litres par cycle: .....	9.5 l
Durée du programme: .....	4:55 h
Émissions de bruit acoustique dans l'air: .....	44 dB(A) re 1 pW
Classe d'émissions de bruit acoustique dans l'air: .....	B
Pose-libre,Encastrable: .....	Encastrable
Hauteur sans top: .....	0 mm
Dimensions du produit: .....	815 x 598 x 550 mm
Taille de la niche d'encastrement: .....	815-875 x 600 x 550 mm
Profondeur porte ouverte à 90°: .....	1150 mm
Pieds réglables: .....	Oui - tous depuis l'avant uniquement
Réglage maximum de la hauteur des pieds: .....	60 mm
Plinthe réglable: .....	Horizontale et verticale
Poids net: .....	36.1 kg
Poids brut: .....	38.0 kg
Puissance: .....	2400 W
Intensité: .....	10 A
Tension: .....	220-240 V
Fréquence: .....	50; 60 Hz
Indice de réparabilité: .....	0.0
Longueur du cordon électrique: .....	175.0 cm
Type de prise: .....	Fiche cont.terre/Gard.fil ter.
Longueur du tuyau d'alimentation: .....	165 cm
Longueur du tuyau d'évacuation: .....	190 cm
Code EAN: .....	4242005173716
Type d'installation: .....	Entièrement intégrable

### Accessoires en option

SGZ0BI01	Jeu de fixation Niro
SGZ0IC00	CLIP DE MAINTIEN POUR PANIER SUPERIEUR
SGZ1010	RALLONGE AQUASTOP
SGZ8BI00	KIT DE FIXATION POUR PORTE SEQUENCEE
SMZ1051EU :	
SMZ2056	PORTE INOX POUR LV 60 TOUT INTEGRABLE
SMZ5035	Kit de Parement, 81,5 cm de haut
SMZ5100	PANIER A COUVERTS CLASSIQUE MOBILE
SMZ5300	SUPPORT VERRES A PIED PANIERS MAXFLEX/PR



## Série 4, Lave-vaisselle entièrement intégrable, 60 cm, Charnières Vario SMH4HCX48E

**Il est facile de charger votre lave-vaisselle même dans les installations de grande hauteur. Gérez votre lave-vaisselle via l'application Home Connect.**

### Performance et consommation

- Classe d'efficacité énergétique<sup>1</sup>: D
- Énergie<sup>2</sup> / Eau<sup>3</sup>: 85 kWh / 9.5 litres
- Capacité: 14 couverts
- Durée du programme<sup>4</sup>: 4:55 (h:min)
- Niveau sonore: 44 dB(A) re 1 pW
- Niveau sonore programme Silence: 41 dB(A) re 1 pW
- Classe d'efficacité acoustique: B

### Programmes et options

- 6 Programmes: Eco 50 °C, Auto 45-65°, Intensive 70 °C, Express 65°, Silence
- Prélavage
- 4 fonctions spéciales: Home Connect, Extra sec, Demi-charge, SpoD VarioSpeedPlus
- Home Connect-capable via WLAN
- Programme entretien
- Silence on demand (via l'application)

### Technologie lavage

- Échangeur thermique.
- DosageAssist
- EcoSilence Drive
- Automatisation de nettoyage
- Filtre autonettoyant incurvé à 3 niveaux
- Conteneur intérieur: Revêtement intérieur: Acier inox

### Système de panier

- Paniers Flex
- VarioTiroir
- Roues à faible frottement dans le panier inférieur et le 3ème niveau de chargement
- Butée (rackStopper) qui empêche le déraillement du panier inférieur
- Panier supérieur avec Rackmatic (3 niveaux)
- Rangée de support rabattables dans le panier supérieur (2x)
- Rangée de support rabattables dans la partie inférieure (2x)
- Supports pour tasses dans le panier supérieur (2x)
- Supports pour tasses dans le panier inférieure (2x)

### Commande et affichage

- Opération: Commande sur le bord supérieur de la porte
- Inscriptions en texte clair (anglais)
- Charnière VarioHinge
- Status Light
- Affichage temps restant
- Programmation du départ différé: 1 à 24h

### Sécurité

- AquaStop: garantie Bosch en cas de dégât des eaux - pour toute la durée de vie de l'appareil\*
- Technologie de protection en verre
- Aide au remplissage de sel (Entonnoir)
- Déflecteur de vapeur

### Dimensions

- Dimensions (H x L x P): 81.5 x 59.8 x 55 cm

<sup>1</sup> Sur une échelle de classes d'efficacité énergétique de A à G

<sup>2</sup> Consommation d'énergie en kWh pour 100 cycles (dans le programme Eco 50 °C)

<sup>3</sup> Consommation d'eau en litres par cycle (dans le programme Eco 50 °C)

<sup>4</sup> Durée du programme Eco 50 °C

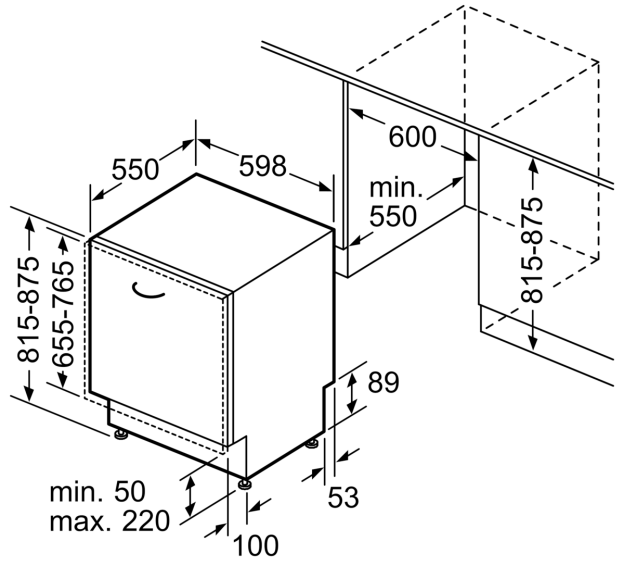
\* Veuillez trouver les termes de garantie à l'adresse suivante: [www.bosch-home.com/ch/fr/conditions-de-garantie](http://www.bosch-home.com/ch/fr/conditions-de-garantie)

## Série 4, Lave-vaisselle entièrement intégrable, 60 cm, Charnières Vario SMH4HCX48E

mesures en mm



⚡ prise  
 ( ) valeurs avec kit prolongateur



Mesures en mm