

H 2265-1-60 EP Active

Cuisinière

Avec pyrolyse, à combiner avec des plans de cuisson électriques premier prix.



- Écran à sept segments avec bouton escamotable – EasyControl
- Nettoyage minimum : pyrolyse
- Espace et flexibilité – enceinte de 76 l sur cinq niveaux
- Protège des brûlures – Façade plus froide
- Possibilité d'association avec des plaques de cuisson

Numéro EAN: 4002516190684 / Numéro de matériel: 11110860 /
Ancien Numéro de matériel: 22226591CH

Construction et design	
Cuisinière encastrable	•
Boutons escamotables	•
Avantages	
Montée en température accélérée	•
Modes de cuisson	
Chaleur tournante Eco	•
Modes de fonctionnement gril	•
Gril	•
Chaleur tournante +	•
Cuisson intensive	•
Chaleur sole-voûte	•
Chaleur sole	•
Turbogrill	•
Confort d'utilisation	
Écran	EasyControl
Affichage de l'heure	•
Fonction Minuterie	•
Programmation de la fin du temps de cuisson	•
Programmation du temps de cuisson	•
Affichage de la température réelle	•
Affichage de la température de consigne	•
Signal sonore lorsque la température de consigne est atteinte	•
Température préconisée	•
Réglages individuels	•
Efficacité et durabilité	
Classe d'efficacité énergétique (A+++ – D)	A+
Confort d'entretien	
Surface inox/CleanSteel Inox antitrace	•
Pyrolyse	•
Résistance de gril rabattable	•
Porte CleanGlass	•
Sécurité	
Système de refroidissement avec façade froide	•
Arrêt de sécurité	•
Verrouillage de la mise en marche	•
Verrouillage de porte en mode Pyrolyse	•
Commande du plan de cuisson	
Combinaison avec plan de cuisson électrique	•
Caractéristiques techniques	
Volume de l'enceinte de cuisson en l	76
Nombre de niveaux d'introduction	5
Nombre de niveaux d'enfournement enceinte de cuisson 1	5
Nombre de niveaux d'enfournement enceinte de cuisson 2	5
Marquage des niveaux d'introduction	•
Éclairage de l'enceinte de cuisson	1 spot halogène
Températures min. en °C	30
Températures max. en °C	280
Largeur de niche min. en mm	560

H 2265-1-60 EP Active

Cuisinière

Avec pyrolyse, à combiner avec des plans de cuisson électriques premier prix.

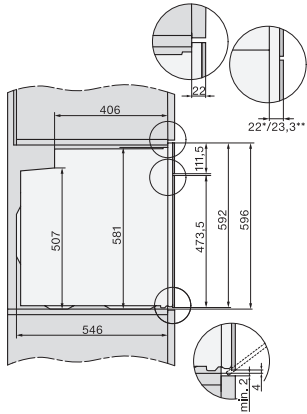


Numéro EAN: 4002516190684 / Numéro de matériel: 11110860 /
Ancien Numéro de matériel: 22226591CH

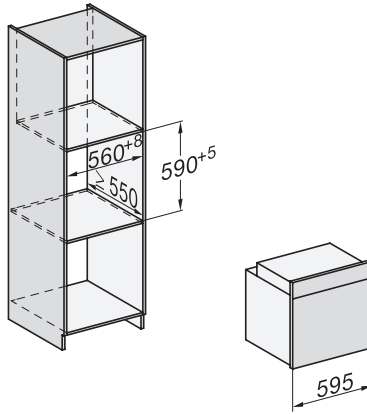
Largeur de la niche max. en mm	568
Hauteur de la niche min. en mm	600
Hauteur de la niche max. en mm	600
Profondeur de la niche en mm	550
Largeur de l'appareil en mm	595
Hauteur de l'appareil en mm	596
Températures en °C	30-280
Profondeur de l'appareil en mm	569
Poids en kg	47,0
Puissance de raccordement totale en kW	10,60
Tension en V	400
Fréquence en Hz	50
Nombre de phases	3
Protection par fusible en A	10
Remplacer l'ampoule	Client
Accessoires fournis	
Tôle de cuisson avec PerfectClean	1
Tôle universelle avec PerfectClean	1
Grille de cuisson	1
Grilles de support amovibles (paire)	1

H 2265-1-60 EP Active Cuisinière

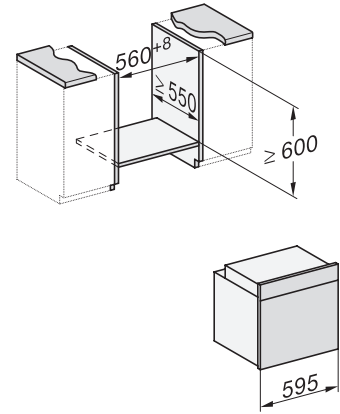
Avec pyrolyse, à combiner avec des plans de cuisson électrique premier prix.



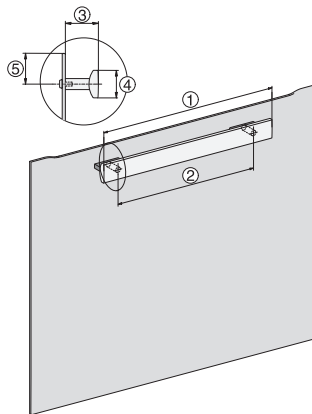
H2760B/BP, H28x0B/BP, H7x6xB/BP/BPX, DGC7351, DGC7151, installation drawings



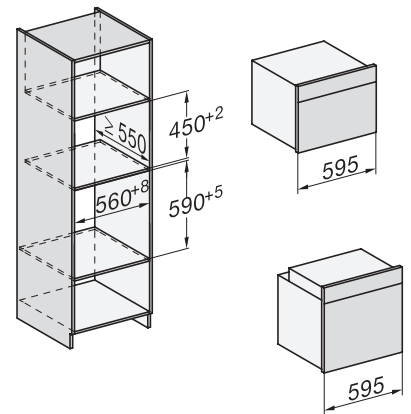
H226x-1B/BP/E/EP/I/IP, H2760B/BP, H28x0B/BP, H7x6xB/BP/BPX, installation drawings



H226x-1B/BP/E/EP/I/IP, H2x6xB/BP, H7x6xB/BP/BPX, installation drawings

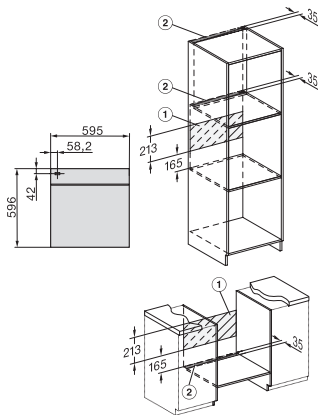


H226x-1B/BP/E/EP/I/IP, installation drawings

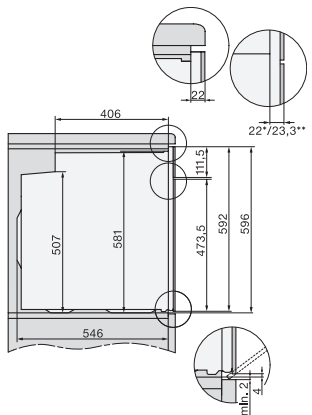


H226x-1B/BP/E/EP/I/IP, H2760B/BP, H28x0B/BP, H7x40BM/BMX, H7x6xB/BP/BPX, installation drawings

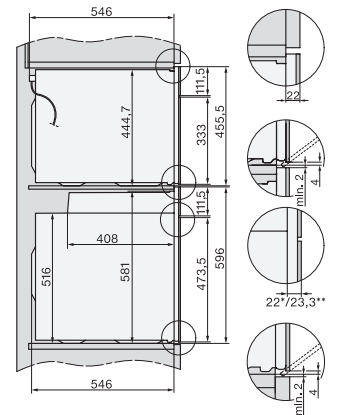
H2x6x-1B/BP/E/EP/I/IP, H2850BP, H7x6xB/BP/BPX, H2x6xB, installation drawings



H226x-1B/BP/E/EP, H28x0B/BP, H7x6xB/BP/BPX installation drawings – CH



H2760B/BP, H28x0B/BP, H7x6xB/BP/BPX, installation drawings

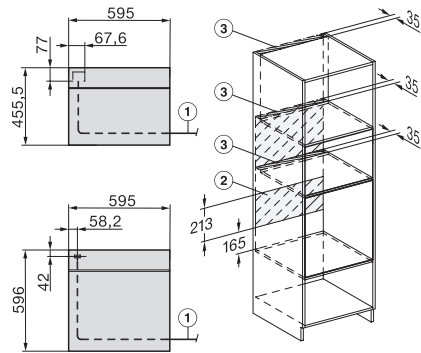


H2xxx-1 B/BP/E/I/IP, H7xxx B/BP/BM/BMX, installation drawings

H 2265-1-60 EP Active

Cuisinière

Avec pyrolyse, à combiner avec des plans de cuisson électriques premier prix.



H2xxx-1 B/BP/E/I/IP, H7xxx B/BP/BM/BMX, installation drawings