

H 2265-1-60 E Active

Cuisinière

Combinaison avec des plans de cuisson électriques à un premier prix avantageux.



- Écran à sept segments avec bouton escamotable – EasyControl
- Nettoyage facile : équipement PerfectClean
- Espace et flexibilité – enceinte de 76 l sur cinq niveaux
- Protège des brûlures – Façade plus froide
- Possibilité d'association avec des plaques de cuisson

Numéro EAN: 4002516190660 / Numéro de matériel: 11110810 /  
Ancien Numéro de matériel: 22226570CH

<b>Construction et design</b>	
Cuisinière encastrable	•
Boutons escamotables	•
<b>Avantages</b>	
Montée en température accélérée	•
<b>Modes de cuisson</b>	
Décongélation	•
Chaleur tournante Eco	•
Modes de fonctionnement gril	•
Gril	•
Chaleur tournante +	•
Cuisson intensive	•
Chaleur sole-voûte	•
Chaleur sole	•
Turbogrill	•
<b>Confort d'utilisation</b>	
Écran	EasyControl
Affichage de l'heure	•
Fonction Minuterie	•
Programmation de la fin du temps de cuisson	•
Programmation du temps de cuisson	•
Affichage de la température réelle	•
Affichage de la température de consigne	•
Signal sonore lorsque la température de consigne est atteinte	•
Température préconisée	•
Réglages individuels	•
<b>Efficacité et durabilité</b>	
Classe d'efficacité énergétique (A+++ – D)	A+
<b>Confort d'entretien</b>	
Surface inox/CleanSteel Inox antitrace	•
Enceinte de cuisson avec PerfectClean et paroi arrière catalytique	•
Résistance de gril rabattable	•
Porte CleanGlass	•
<b>Sécurité</b>	
Système de refroidissement avec façade froide	•
Arrêt de sécurité	•
Verrouillage de la mise en marche	•
<b>Commande du plan de cuisson</b>	
Combinaison avec plan de cuisson électrique	•
<b>Caractéristiques techniques</b>	
Volume de l'enceinte de cuisson en l	76
Nombre de niveaux d'introduction	5
Nombre de niveaux d'enfournement enceinte de cuisson 1	5
Nombre de niveaux d'enfournement enceinte de cuisson 2	5
Marquage des niveaux d'introduction	•
Éclairage de l'enceinte de cuisson	1 spot halogène
Températures min. en °C	30
Températures max. en °C	250

H 2265-1-60 E Active

Cuisinière

Combinaison avec des plans de cuisson électriques à un premier prix avantageux.



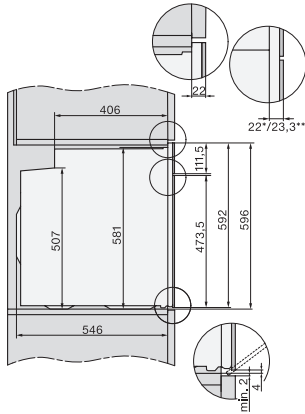
Numéro EAN: 4002516190660 / Numéro de matériel: 11110810 /  
Ancien Numéro de matériel: 22226570CH

Largeur de niche min. en mm	560
Largeur de la niche max. en mm	568
Hauteur de la niche min. en mm	600
Hauteur de la niche max. en mm	600
Profondeur de la niche en mm	550
Largeur de l'appareil en mm	595
Hauteur de l'appareil en mm	596
Températures en °C	30-250
Profondeur de l'appareil en mm	568
Poids en kg	42,0
Puissance de raccordement totale en kW	10,50
Tension en V	400
Fréquence en Hz	50
Nombre de phases	3
Protection par fusible en A	10
Remplacer l'ampoule	Client
<b>Accessoires fournis</b>	
Tôle de cuisson avec PerfectClean	1
Tôle universelle avec PerfectClean	1
Grille de cuisson	1
Grilles de support amovibles (paire)	1

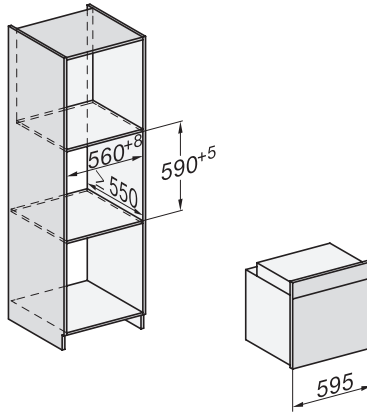
## H 2265-1-60 E Active

Cuisinière

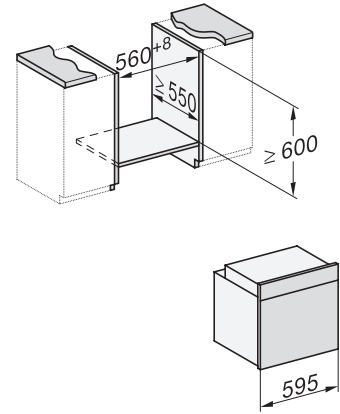
Combinaison avec des plans de cuisson électriques à un premier prix avantageux.



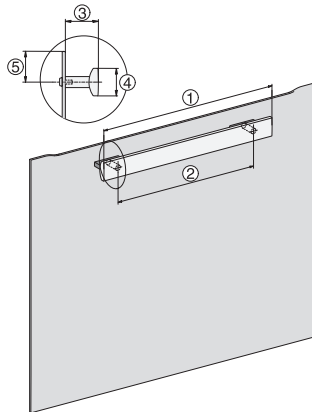
H2760B/BP, H28x0B/BP, H7x6xB/BP/BPX, DGC7351, DGC7151, installation drawings



H226x-1B/BP/EP/IP, H2760B/BP, H28x0B/BP, H7x6xB/BP/BPX, installation drawings

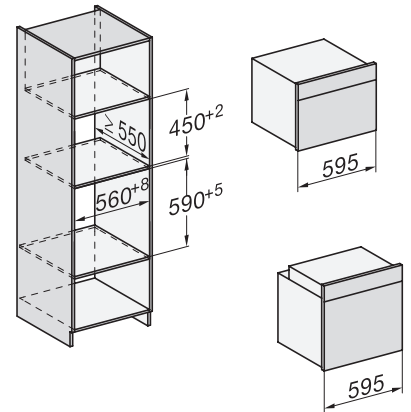


H226x-1B/BP/EP/IP, H2x6xB/BP, H7x6xB/BP/BPX, installation drawings

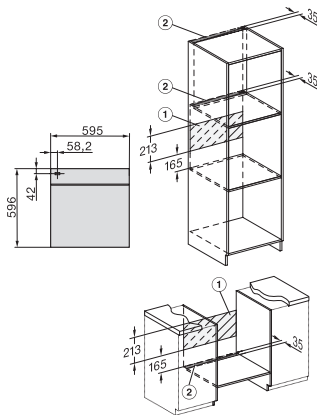


H226x-1B/E/I, H2x6xB, H7x6xB, installation drawings

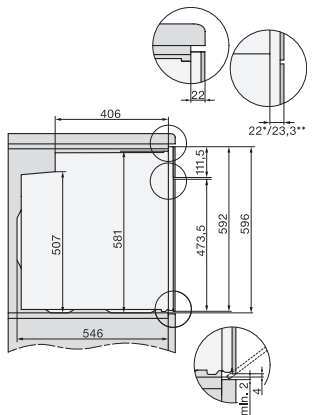
H226x-1B/BP/EP/IP, installation drawings



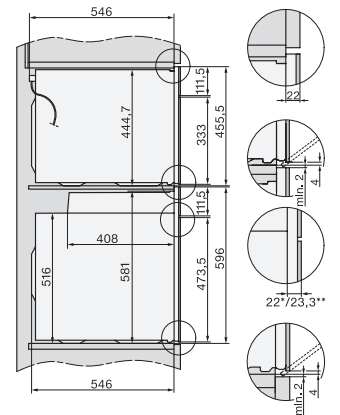
H226x-1B/BP/EP/IP, H2760B/BP, H28x0B/BP, H7x40BM/BMX, H7x6xB/BP/BPX, installation drawings



H226x-1B/BP/EP/EP, H28x0B/BP, H7x6xB/BP/BPX installation drawings - CH



H2760B/BP, H28x0B/BP, H7x6xB/BP/BPX, installation drawings



H2xxx-1 B/BP/EP/IP, H7xxx B/BP/BM/BMX, installation drawings

H 2265-1-60 E Active

Cuisinière

Combinaison avec des plans de cuisson électriques à un premier prix avantageux.



H2xxx-1 B/BP/E/I/IP, H7xxx B/BP/BM/BMX, installation drawings