

WWW 900-80 CH

Lave-linge à chargement frontal W1 :

le tout-en-un économique pour les exigences les plus strictes.



- M Touch – commande par touches ou simple effleurement
- Dosage automatique de lessive sur pression d'un bouton – TwinDos
- Propre en un temps record – QuickPowerWash
- Économie d'énergie grâce au raccordement à l'eau chaude
- Miele@home – connexion intelligente pour plus de possibilités*

* Offre numérique supplémentaire de Miele & Cie KG. Toutes les applications intelligentes sont réalisables grâce au système Miele@home. Les fonctionnalités peuvent varier selon le modèle et le pays.

Numéro EAN: 4002516083887 / Numéro de matériel: 11005970 / Ancien Numéro de matériel: 11WW9806CH

Promotion anniversaire	
Modèle anniversaire 125	•
Modèle	
Superposable en colonne	•
Side-by-Side	•
Encastrable sous plan	•
Butée de porte	droite
Modèle	
Marque de produit	W1 White Edition
Lave-linge à chargement frontal	•
Essorage	
Vitesse d'essorage maximale	1600
Arrêt cuve pleine	•
Fonction "sans essorage"	•
Design	
Couleur d'appareil	Blanc lotus
Couleur du bandeau	Blanc lotus
Design de porte	Alu argent avec bague chromée
Type de bandeau de commande	incliné à 5°
Type de commande	Commande tactile
Écran	MTouch
Performance de nettoyage	
Technologie de lavage innovante PowerWash	•
Dosage automatique de la lessive TwinDos	•
Dosage par portion CapDosing	•
Option Taches	•
Hygiène contrôlée pour lutter contre les virus	•
Protection du linge	
Tambour Hydrogliss	•
Charge en kg	9,0
Confort d'utilisation	
Mise en réseau avec Miele@home	•
Système vapeur SteamCare	•
Démarrage différé jusqu'à 24 h	•
Affichage du temps restant	•
Affichage de l'heure	•
Affichage du déroulement du programme	•
Assistant de lavage	•
Texte d'information	•
Programmes favoris	•
Éclairage du tambour	LED
MultiLingua	•
Bac à produits AutoClean	•
Indication de la charge et recommandation de dosage	•
AddLoad	•
Efficacité et durabilité	
Classe d'efficacité énergétique (A-G)	A
Consommation d'énergie pondérée par 100 cycles de marche pour le cycle de lavage en kWh	49

WWW 900-80 CH

Lave-linge à chargement frontal W1 :

le tout-en-un économique pour les exigences les plus strictes.



Numéro EAN: 4002516083887 / Numéro de matériel: 11005970 /

Ancien Numéro de matériel: 11WW9806CH

Consommation d'eau pondérée par cycle de marche en l	48
Classe d'efficacité d'essorage	A
Classe d'émissions de bruit aérien (pendant l'essorage)	A
Émissions de bruit aérien pendant l'essorage en dB(A) re 1 pW	67
Durée du programme "ECO 40-60" à la capacité nominale	199
Consommation en mode arrêt en W	0,30
Consommation en mode veille avec maintien de la connexion au réseau en W	0,70
Raccordement à l'eau chaude	•
EcoFeedback	•
Lavage à basse température "froid" et "20 °C"	•
Capacité variable automatique	•
Débitmètre	•
Contrôle d'excès de mousse	•
Moteur ProfiEco	•
Programmes de lavage	
QuickPowerWash	•
Automatic plus	•
Coton	•
Non repassable	•
Délicat	•
Chemises	•
Soie (lavage à la main)	•
Laine (lavage à la main)	•
Express 20	•
Textiles foncés	•
Jeans	•
Outdoor	•
Imperméabilisation	•
Textiles sport	•
Chaussures de sport	•
Couettes en plumes	•
Oreillers	•
Duvets	•
Voilages	•
Coton hygiène	•
Rafraîchir (vapeur)	•
Finish vapeur	•
Entretien des appareils	•
Coton flèche	•
Nouveaux textiles	•
Rinçage seul	•
Amidonage	•
Vidange/Essorage	•
ECO 40-60	•
Options de lavage	
SingleWash	•
Court	•
Trempage	•
Prélavage	•

WWW 900-80 CH

Lave-linge à chargement frontal W1 :

le tout-en-un économique pour les exigences les plus strictes.



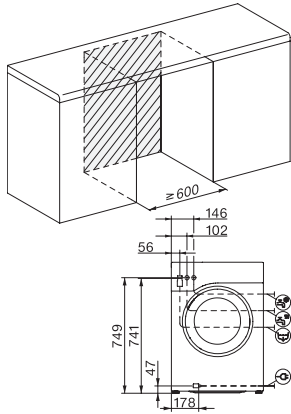
Numéro EAN: 4002516083887 / Numéro de matériel: 11005970 /
Ancien Numéro de matériel: 11WW9806CH

Hydro plus	•
Rinçage supplémentaire	•
Extra silencieux	•
Défroissage vapeur	•
Défroissage à la vapeur	•
Signal sonore	•
AllergoWash	•
Qualité	
Cuve	Inox
Contrepoids en fonte grise	•
Sécurité	
Système AquaSécurité	Waterproof-System
Sécurité enfants	•
Code PIN	•
Interface optique	•
Caractéristiques techniques	
Dimensions en mm (largeur)	596
Dimensions en mm (hauteur)	850
Dimensions en mm (profondeur)	643
Profondeur de l'appareil avec la porte ouverte en mm	1077
Poids en kg	98
Puissance de raccordement totale en kW	4,40
Tension en V	230, 400
Protection par fusible en A	10
Fréquence en Hz	50
Longueur du câble d'alimentation électrique en m	2
Longueur du câble d'alimentation électrique en m	2,0
Accessoires fournis	
3 Caps	•
UltraPhase 1 + 2	•
Bon d'achat pour 5 cartouches Miele UltraPhase	•
Langues d'affichage	
Langues d'affichage disponibles avec MultiLingua	bahasa malaysia, dansk, deutsch, english (AU), english (CA), english (GB), english (US), español, français (CA), français (FR), hrvatski, italiano, magyar, nederlands, norsk, polski, portugês, русский, română, slovenčina, slovenščina, srpski, suomi, svenska, türkçe, українська, čeština, ελληνικά,

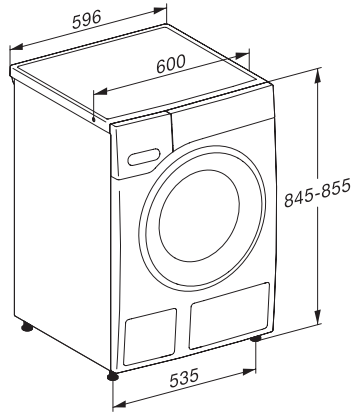
WWW 900-80 CH

Lave-linge à chargement frontal W1 :

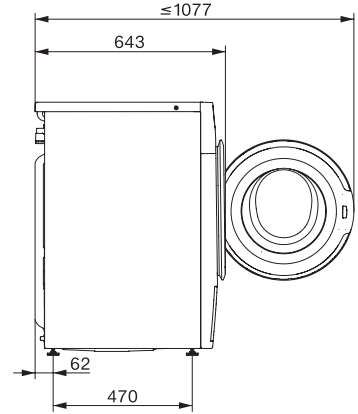
le tout-en-un économique pour les exigences les plus strictes.



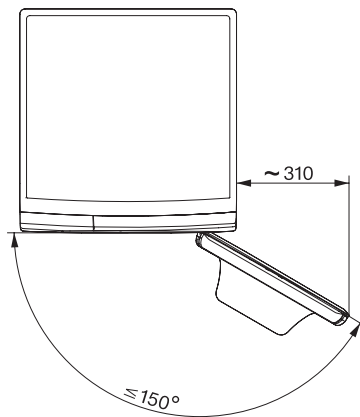
W1 drawing, facia 5 degree, mesures in mm



W1 drawing, facia 5 degree, mesures in mm



W1 drawing, facia 5 degree, mesures in mm



W1 drawing, facia 5 degree, mesures in mm