

**iQ100, Cuisinière encastrable, 60 x 60 cm, Acier inox HE510ABROC**



**A**

**Accessoires intégrés**

1 x grille, 1 x lèchefrite pour pyrolyse

**Accessoires en option**

HZ327000 PIERRE A PAIN, HZ531010 ;, HZ532010 ;, HZ538000 CLIP RAIL 1 NIVEAU, HZ629070 LECHEFRITE PERFOREE POUR AIRFRY, HZ633001 Couvercle pour poêle professionnelle, HZ633070 PLAT ULTRA PROFOND, HZ634000 ;, HZ636000 LECHEFRITE EN VERRE, HZ638000 CLIPRAIL STANDARD, HZ664000 ;, HZ66X650 Accessory, HZ915003 PLAT A ROTIR EN VERRE 5,4 L

Raccourcissez le temps de cuisson grâce au chauffage rapide.

**Équipement**

**Données techniques**

Type de construction: ..... Encastrable  
 Système de nettoyage intégré: ..... Non  
 Taille de la niche d'encastrement: .....600-604 x 560-568 x 550 mm  
 Dimensions du produit: ..... 595 x 594 x 548 mm  
 Dimensions du produit emballé: ..... 675 x 660 x 690 mm  
 Matériau du bandeau: ..... Verre  
 Matériau de la porte: ..... Verre  
 Poids net: ..... 31.9 kg  
 Volume utile du four: ..... 71 l  
 Mode de cuisson: ..... Gril grande surface, Air pulsé doux, Chaleur tournante, Convection naturelle, Gril air pulsé  
 Contrôle de température: ..... Mécanique  
 Nombre de lampe(s): ..... 1  
 Code EAN: ..... 4242003799741  
 Nombre de cavités - (2010/30/CE): ..... 1  
 Classe d'efficacité énergétique: ..... A  
 Energy consumption per cycle conventional (2010/30/EC): ..... 0.97 kWh/cycle  
 Energy consumption per cycle forced air convection (2010/30/EC): 0.81 kWh/cycle  
 Indice de classe énergétique - NOUVEAU (2010/30/CE): ..... 95.3 %  
 Puissance de raccordement: ..... 11400 W  
 Intensité: ..... 3\*16 A  
 Tension: ..... 400 V  
 Fréquence: ..... 50; 60 Hz  
 Type de prise: ..... sans fiche, Branchement sans fiche  
 Liste des accessoires inclus: .... 1 x grille, 1 x lèchefrite pour pyrolyse



## iQ100, Cuisinière encastrable, 60 x 60 cm, Acier inox HE510ABROC

### Équipement

#### Modes de chauffe

- Volume intérieur: 71 l
- Chauffage rapide
- Réglage de température: 50 °C - 275 °C

#### Support pour accessoires / Système d'extraction

- Rails télescopiques en option

#### Design

- Eclairage halogène
- Four (surface intérieure): Email anthracite

#### Nettoyage

#### L'environnement et la sécurité

- Température de la face max. 40°C (Mesurée à 180 °C la température du four / mode chauffage classique / après 1 heure du centre de la fenêtre)

#### Accessoire:

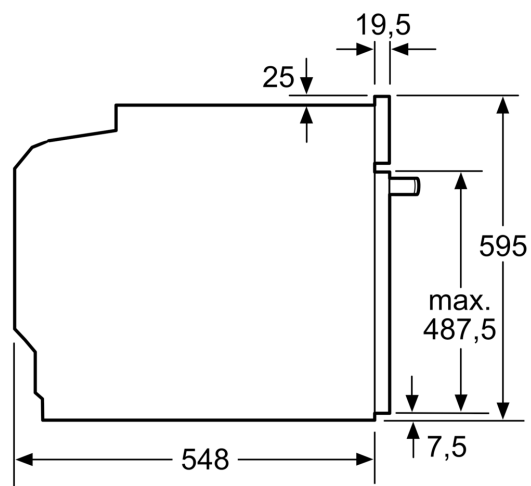
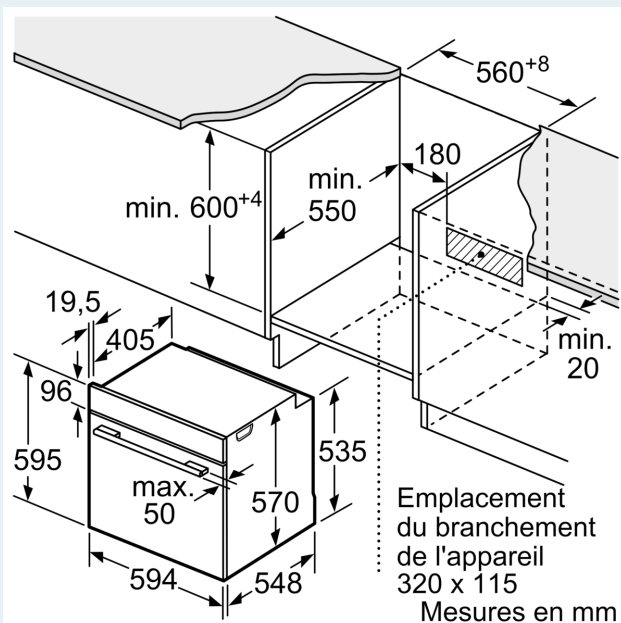
- 1 x grille, 1 x lèchefrite pour pyrolyse

#### Informations techniques

- Dimensions de niche (HxLxP): 600 mm - 604 mm x 560 mm - 568 mm x 550 mm
- Dimensions appareil (HxLxP): 595 mm x 594 mm x 548 mm
- Puiss. électr. tot. raccordée: 11.4 kW
- Classe d'efficacité énergétique (selon norme EU 65/2014): A
- Consommation énergétique chaleur de voûte / de sole: 0.97 kWh
- Consommation énergétique air chaud: 0.81 kWh
- Cavité: 1 Source de chaleur : électrique Volume cavité: 71 l

**iQ100, Cuisinière encastrable, 60 x 60 cm, Acier inox  
HE510ABROC**

Dessins sur mesure



Montage avec une table de cuisson.

