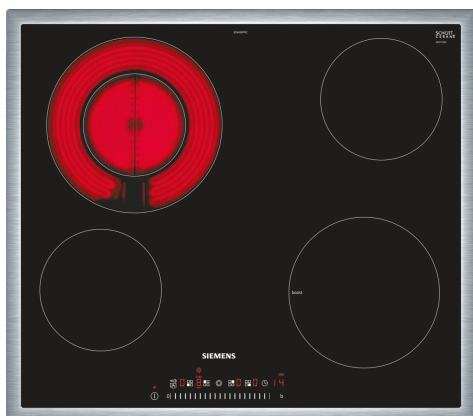


## iQ300, Table de cuisson électrique, 60 cm, Noir, avec cadre ET645FFP1C



- ✓ Il y a aussi de la place pour les grandes poêles, casseroles et poissonières grâce à la zone de cuisson double de 21 cm.
- ✓ Grâce à la commande touchSlider, vous réglez la température d'un seul doigt en tapant ou en glissant directement sur le cadran de commande.
- ✓ Fonction powerBoost : 20 % de puissance en plus sur votre plaque électrique, pour une cuisson ultra-rapide.
- ✓ Arrêt sûr de la zone de cuisson à la fin du temps de cuisson sélectionné grâce à la minuterie avec fonction d'arrêt.
- ✓ Grâce à la sécurité-enfants, toutes les zones de cuisson sont verrouillées contre un enclenchement involontaire.

### Équipement

#### Données techniques

Nom commercial de la Gamme: ..... Foyer en vitrocéramique  
 Type de construction: ..... Encastrable  
 Source d'énergie: ..... Electrique  
 Combien de foyers peuvent-ils être utilisés simultanément?: 4  
 Taille de la niche d'encastrement: ..... 48 x 560-560 x 490-500 mm  
 Largeur: ..... 583 mm  
 Dimensions du produit: ..... 48 x 583 x 513 mm  
 Dimensions du produit emballé: ..... 100 x 750 x 590 mm  
 Poids net: ..... 7.5 kg  
 Poids brut: ..... 8.3 kg  
 Témoin de chaleur résiduelle: ..... Indépendant  
 Emplacement du bandeau de commande: ..... Devant  
 Matériau de base de la surface: ..... Vitrocéramique  
 Couleur de la surface: ..... Noir, Acier inox  
 Couleur du cadre: ..... Acier inox  
 Code EAN: ..... 4242003764336  
 Tension: ..... 400 V  
 Fréquence: ..... 50 Hz



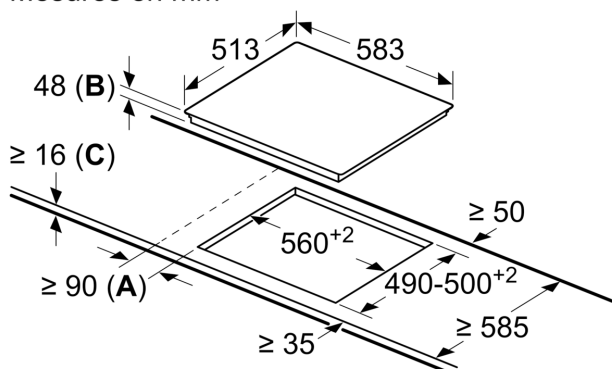
### Accessoires en option

HZ390090	WOK
HZ392617	Plaque de protection
HZ95E030	Set de 2 casseroles et 1 poêle à frire

iQ300, Table de cuisson  
 électrique, 60 cm, Noir, avec  
 cadre  
 ET645FFP1C

Dessins sur mesure

Mesures en mm



- A** :distance minimale entre la découpe de plaque et le mur.
- B** :profondeur d'encastrement
- C** :min. 20, éventuellement plus avec le four encastré dessous ; voir l'espace requis pour le four.