

KWT 6322 UG

Cave à vin sous-encastrable

avec FlexiFrame & Push2open pour plus de flex. et design haut de gamme



- Stockage simultané du vin grâce à des zones de temp. distinctes
- Pas d'odeurs dans la zone réfrig. grâce au filtre Active AirClean
- La réserve de vin est parfaitement mise en scène : éclairage LED
- Protection optimale vin par filtre UV dans façade verre teinté
- Stockage sûr de votre vin grâce aux plateaux extractibles

Numéro EAN: 4002515432228 / Numéro de matériel: 09815580 / Ancien Numéro de matériel: 36632200CH

Catégorie d'appareil	
Cave à vin	•
Modèle	
Appareil encastrable	•
Appareil encastrable intégré	•
Appareil encastrable sous-encasté	•
Butée de porte	droite
Charnière de porte interchangeable	•
Convient pour agencement Side-by-Side	•
Design	
Couleur de la façade	Porte verre
Éclairage de la partie vin	Éclairage LED
Confort d'utilisation	
Mise en réseau avec Miele@home	•
Accessoires en option nécessaires	XKS 3130 W
DynaCool	•
SoftClose	•
Dispositif d'aide à l'ouverture de porte	Push2open
Push2open	•
Nombre de clayettes en bois	4
Matériau des clayettes en bois	Hêtre
Nombre de grilles FlexiFrame	3
Stockage sans vibrations excessives	•
Commande	
Concept de commande	TouchControl
Réglage indépendant de la température pour la zone de réfrigération et de congélation	Non
Nombre de zones de température	2
Plage de température réglable minimale en °C	5
Plage de température réglable maximale en °C	20
Efficacité et durabilité	
Classe d'efficacité énergétique (A-G)	G
Consommation d'énergie par an en kWh	145,64
Consommation d'énergie en 24 h en kWh	0,39
Sécurité	
Fonction de verrouillage	•
Alarme de porte sonore	•
Alarme de porte visuelle	•
Caractéristiques techniques	
Largeur de la niche min. en mm	600
Largeur de la niche max. en mm	600
Hauteur de la niche min. en mm	820
Hauteur de la niche max. en mm	870
Profondeur de la niche en mm	580
Largeur de l'appareil en mm	597
Hauteur de l'appareil en mm	822
Profondeur de l'appareil en mm	577
Poids en kg	49,0
Classe climatique	SN-ST
Zone de réfrigération en l	94

KWT 6322 UG

Cave à vin sous-encastable

avec FlexiFrame & Push2open pour plus de flex. et design haut de gamme



Numéro EAN: 4002515432228 / Numéro de matériel: 09815580 /

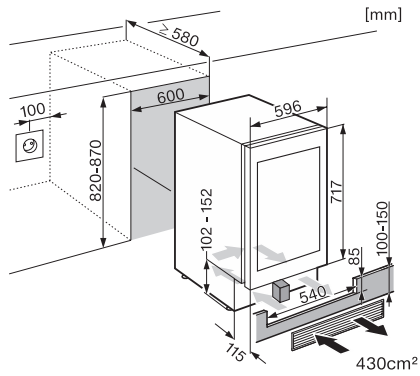
Ancien Numéro de matériel: 36632200CH

Partie vin en l	94
Volume total utile en l	94
Place pour le nombre de bouteilles de Bordeaux de 0,75 l	34 bouteilles
Durée de conservation en cas de panne en h	0
Classe d'émissions de bruit acoustique dans l'air (A-D)	B
Émissions de bruit acoustique en dB(A) re1pW	35
Consommation électrique en milliampères (mA)	1500
Tension en V	220-240
Protection par fusible en A	10
Nombre de phases	1
Fréquence en Hz	50
Longueur du câble d'alimentation électrique en m	2,4
Accessoires fournis	
Filtre Active AirClean	•

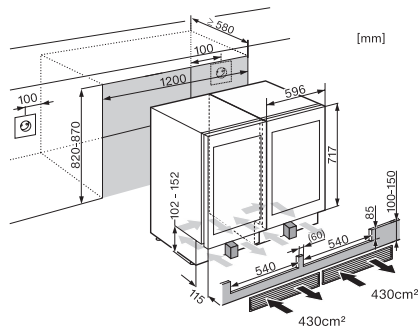
KWT 6322 UG

Cave à vin sous-encastable

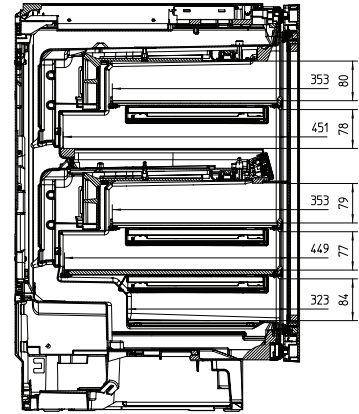
avec FlexiFrame & Push2open pour plus de flex. et design haut de gamme



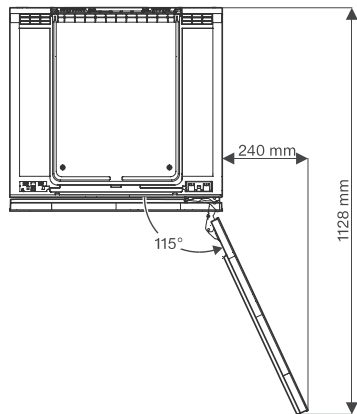
KWT6312UGS, KWT6322UG, KWT6322UG-1, KWT6322UG edt/cs (installation drawings)



KWT6312UGS, KWT6322UG, KWT6322UG-1, KSK6300, Side by Side (installation drawing)



KWT6322UG, KWT6322UG-1, KWT6322UG edt/cs, Interior dimensions (Installation drawings)



KWT6312UGS, KWT6322UG, KWT6322UG-1, KWT6322UG edt/cs (installation drawings)