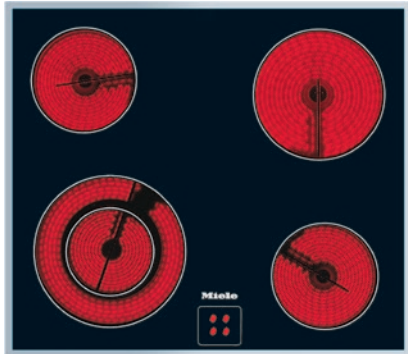


KM 6012

Électrique, commandée par la cuisinière

avec 4 zones de cuisson, dont 1 zone Vario pour un grand confort culinaire.



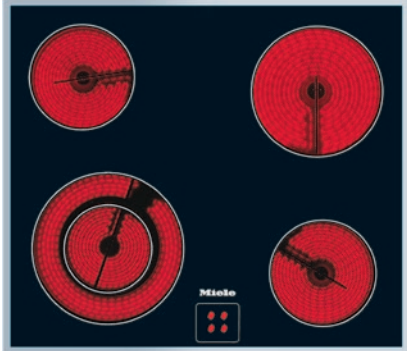
- Design agréable – 574 mm 574 mm de large avec cadre inox haut plat
- Grande flexibilité – 4 zones de cuisson dont 1 zone Vario
- Sécurité : indication chaleur résiduelle pour chaque zone de c.

Numéro EAN: 4002514259789 / Numéro de matériel: 06946360 / Ancien Numéro de matériel: 26601250CH

| | |
|-------------------------------------------|--------------------------------|
| Accessoires fournis | |
| Bon pour une plaque de grill Gourmet GGRP | Câble de raccordement, Raclair |
| Type de chauffage | |
| Type de chauffage | Électrique |
| Modèle | |
| Combiné avec cuisinière | • |
| Design | |
| Surface vitrocéramique élégante | • |
| Couleur de la vitrocéramique | Noir |
| Cadre périphérique en inox | • |
| Design d'impression | Décor gris basalte |
| Encastrement avec cadre | • |
| Équipement zones de cuisson | |
| Nombre de zones de cuisson | 4 |
| Première zone/zone de cuisson | |
| Position | Avant gauche |
| Type | Zone de cuisson vario |
| Dimensions en mm | Ø 120 / Ø 210 |
| Puissance max. en W | 750/2200 |
| Deuxième zone/zone de cuisson | |
| Position | Arrière gauche |
| Type | Zone de cuisson circ. simple |
| Dimensions en mm | Ø 145 |
| Puissance max. en W | 1200 |
| Troisième zone/zone de cuisson | |
| Position | Arrière droit |
| Type | Zone de cuisson circ. simple |
| Dimensions en mm | Ø 180 |
| Puissance max. en W | 1800 |
| Quatrième zone/zone de cuisson | |
| Position | Avant droite |
| Type | Zone de cuisson circ. simple |
| Dimensions en mm | Ø 145 |
| Puissance max. en W | 1200 |
| Confort d'utilisation | |
| Extension des zones de cuisson | • |
| Couleur d'affichage | Rouge |
| Commande par sélecteur rotatif | • |
| Efficacité et durabilité | |
| Utilisation de la chaleur résiduelle | • |
| Confort d'entretien | |
| Vitrocéramique facile à nettoyer | • |
| Sécurité | |
| Indicateur de chaleur résiduelle | • |
| Caractéristiques techniques | |
| Dimensions (l x h x p) en mm | 41 x 574 x 504 |
| Dimensions en mm (largeur) | 574 |

KM 6012

Électrique, commandée par la cuisinière
avec 4 zones de cuisson, dont 1 zone Vario pour un grand confort culinaire.

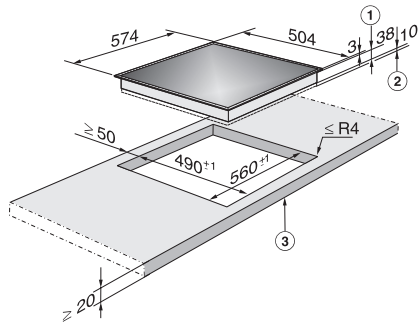


Numéro EAN: 4002514259789 / Numéro de matériel: 06946360 /
Ancien Numéro de matériel: 26601250CH

| | |
|----------------------------------------------------------------------|------|
| Dimensions en mm (hauteur) | 41 |
| Dimensions en mm (profondeur) | 504 |
| Dimensions de découpe en mm (largeur) pour encastrement à plat | 560 |
| Dimensions de découpe en mm (profondeur) pour encastrement à plat | 490 |
| Poids en kg | 8 |
| Puissance de raccordement totale en kW | 6,40 |
| Tension en V | 400 |
| Fréquence en Hz | 50 |
| Accessoires fournis | |
| Ra cloir à verre | • |
| Câble d'alimentation | Oui |

KM 6012

Électrique, commandée par la cuisinière
avec 4 zones de cuisson, dont 1 zone Vario pour un grand confort culinaire.



KM6012, KM6013, KM6013LPT (installation drawing)